

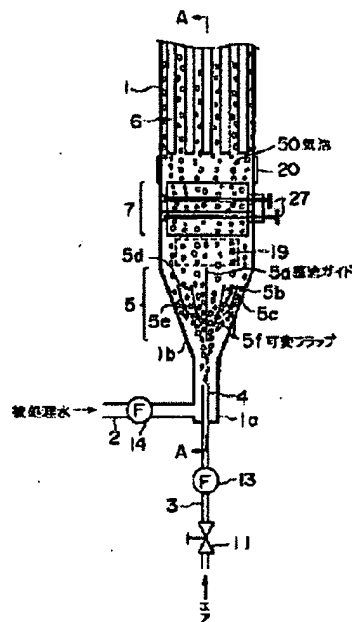
IMMERSION TYPE MEMBRANE FILTRATION APPARATUS AND METHOD FOR WASHING FILTRATION MEMBRANE

Publication number: JP2001104760
 Publication date: 2001-04-17
 Inventor: UEDA ATSUSHI; SUGIYAMA SHIGEHIRO; MAKITA SHINJI
 Applicant: MITSUBISHI HEAVY IND LTD
 Classification:
 - international: B01D65/02; B01D63/02; B01D63/08; C02F1/44; B01D65/00; B01D63/02; B01D63/08; C02F1/44; (IPC1-7): B01D65/02; C02F1/44
 - European:
 Application number: JP19990283757 19991005
 Priority number(s): JP19990283757 19991005

Report a data error here

Abstract of JP2001104760

PROBLEM TO BE SOLVED: To provide an immersion type membrane filtration apparatus in which bubbles for washing the filtration membranes are made large and distribution of the bubbles is made uniform. **SOLUTION:** This immersion type membrane filtration apparatus comprises a plurality of filtration membranes 6 installed in vertical direction and immersed in water to be treated which is contained in a treatment tank 1 and is enabled to wash the surface of filtration membranes 6 with bubbles 50 by generating the bubbles 50 upward from the lower part of the filtration membranes 6 and sending the bubbles to gaps between the filtration membranes 6 by making the upward stream of the water to be treated to carry the same. The membrane filtration apparatus is provided with an air nozzle 4 installed in the lower part of the treatment tank 1 for generating the bubbles 50 upward, a pressurized air pipeline 3 communicated with the air nozzle 4, and a treated water circulation pipeline 2 communicated with the lower part of the treatment tank 1.



Data supplied from the esp@cenet database - Worldwide

【特許請求の範囲】

【請求項1】 処理タンク内に被処理水を収納し、該被処理水の中に浸漬させた状態で複数の滷過膜を上下方向に配設すると共に、この滷過膜の下部から上方に向けて気泡を発生させ、該気泡を被処理水の上昇流に載せて滷過膜同士の間隙に送ることによって、滷過膜表面を気泡を用いて洗浄するようにした浸漬型膜滷過装置において、

上記処理タンク内の下部に配設され、上方に向けて気泡を発生させるエアノズルと、該エアノズルに連通し、その流量を調整する流量調整弁を有する空気配管と、処理タンクの下部に連通し、送出ポンプを介して処理水を処理タンクに送り込むと共に、その流量を調整する流量調整弁を有する処理水循環配管とを備えたことを特徴とする浸漬型膜滷過装置。

【請求項2】 上記エアノズルと滷過膜との間に、エアノズルの上部に設けた第1段目の整流ガイド群と、該第1段目の整流ガイド群と滷過膜の間に配設された第2段目の整流ガイド群とを更に設けた浸漬型膜滷過装置であって、

上記第1段目の整流ガイド群を構成する整流ガイドに、その下端部に揺動可能な角度可変フラップを設け、上記第2段目の整流ガイド群を構成する整流ガイドは、上記第1段目の整流ガイドと略直交するように配設され、且つ、その下端部に揺動可能な角度可変フラップが設けられ、上方へ向かう気泡混合水の流れを分散させて整流し、各々の滷過膜に対して気泡の分布と被処理水の流速を平均化するように調整できるようにしたことを特徴とする請求項1に記載の浸漬型膜滷過装置。

【請求項3】 上記エアノズルと第1段目の整流ガイド群との間に、網状部材を略水平方向に設置することによって、上記エアノズルからの気泡の吹き出し面積を広げたことを特徴とする請求項1又は2に記載の浸漬型膜滷過装置。

【請求項4】 請求項1～3に記載した浸漬型膜滷過装置の、上記処理水循環配管に設けられた流量調整弁と、空気配管に設けられた空気流量調整弁とを用い、被処理水と気泡の混合比、及び被処理水の流量を制御して、滷過膜の間を通過する被処理水の速度と気泡の大きさを調整可能としたことを特徴とする滷過膜の洗浄方法。

【請求項5】 処理タンク内に被処理水を収納し、該被処理水の中に浸漬させた状態で複数の滷過膜を上下方向に配設すると共に、この滷過膜の下部から上方に向けて気泡を発生させ、該気泡を被処理水の上昇流に載せて滷過膜同士の間隙に送ることによって、滷過膜表面を気泡を用いて洗浄するようにした浸漬型膜滷過装置において、

上記処理タンクの下部に連通し、送出ポンプを介して被処理水を処理タンク内に送り込む処理水循環配管と、上記処理タンクの下部に複数並設され、その下端部に傾斜

角が変化する角度可変フラップを設けた第1段目の整流ガイド群と、該第1段目の整流ガイド群の上方にこれと略直交する方向に複数並設され、その下端部に傾斜角が変化する角度可変フラップを設けた第2段目の整流ガイド群と、該第2段目の整流ガイド群と滷過膜の間に、該滷過膜と平行に配設され、上側にエアノズルを複数設け、略水平方向に配設された空気ノズル管と、該空気ノズル管に連通し、空気流量調整弁が設けられた空気配管と、上記空気ノズル管と滷過膜との間に該滷過膜と略平行に上下方向に配設された整流板とを備え、上記第1段目と第2段目の整流ガイド群によって、処理タンク内を上方へ向かう被処理水の流れを均等に整流した後、滷過膜同士の間隙にエアノズルから適量の気泡が送られるようにしたことを特徴とする浸漬型膜滷過装置。

【発明の詳細な説明】

【0001】

【発明の属する技術分野】本発明は、浸漬槽内の被処理液中に浸漬設置して滷過処理する膜滷過装置の構造、及び滷過膜の洗浄方法に関する。

【0002】

【従来の技術】従来の膜滷過装置100には、膜モジュールを使用した、例えば特開平7-194947号公報に記載されたものがある。この装置の概要を図7を用いて説明する。

【0003】

【0003】原水105を浄化処理する曝気槽101の内部に、浸漬型膜滷過装置102と散気管103が設けられている。この膜滷過装置102は、原水105の活性汚泥処理などで生じた曝気槽混合液108の固液分離を行うものであり、上下両面が開放された方形の箱枠109の内部に複数個の膜モジュール110が一定間隔をおいて垂直に並列に設けられ、膜モジュール110の頂部は、水没して浸漬されている。散気管103は、空気などの酸素を含有する曝気用気体を膜モジュール110の間に吹き込むものであり、膜滷過装置102の真下に配置され、給気管112を介してブロワー113に接続されている。また、膜モジュール110は吸引管114を介して膜透過液槽115に連通しており、吸引管114の途中には膜透過液116を吸引するポンプ117が介装されている。

【0004】

【0004】通常、膜滷過装置は、活性汚泥槽に平膜や中空糸膜を浸漬し、微生物で処理された槽内懸濁液をさらに滷過して、その透過水を得るためのものである。この滷過膜に付着堆積する微細な有機物等の汚泥を防止するために、滷過膜の下方に設置された散気管103よりエアを吐出して気泡111を発生させる。つまり、この気泡111が滷過膜の表面を撫でて通過するときに、滷過膜に付着した微細な有機物等の汚泥を連れ去るようにしている。この場合、滷過膜間隔に対し相対的に気泡111の径が大きい方が膜の洗浄効果が大きく、また、大きい気泡111同士が合体するときの方が処理水の振動

エネルギーが大きくなるので、膜壁洗浄効果も大きい。しかし、上記従来の膜ろ過装置102の散気管103の構成では、発生する気泡111が膜の間隔に比べて小さいため、大量に吐出してもその洗浄効果は少なく、また、気泡111の大きさ、気泡111の分布、分散の平均化制御が困難であった。

【0005】

【発明が解決しようとする課題】本発明は、上記課題を解決し、ろ過膜を洗浄するための気泡を大きくするとともに、該気泡の分布を均等にする浸漬型膜ろ過装置、及び該浸漬型膜ろ過装置を用いたろ過膜洗浄方法を提供することを目的とする。

【0006】

【課題を解決するための手段】上記目的を達成するため、本発明の一態様は、矩形断面を有する処理タンク内の被処理水中に複数のろ過膜カートリッジを縦方向に一定の間隔で浸漬設置し、被処理水をろ過し集めてタンクの外へ取出すように構成され、ろ過膜カートリッジの下部より多量の気泡を前記ろ過膜カートリッジ間に送り、被処理液の上昇流に載せ、気泡によるろ過膜表面の洗浄を行わせる膜ろ過装置において、逆角錐状の処理タンク下部の小径縦筒部に開口し、送出ポンプを介して処理水を処理タンクに送り込む処理水循環配管と、前記処理タンクの小径縦筒部に縦方向に設置し上方に開口するエアノズルと、このエアノズルに結合した加圧空気配管と、処理水循環配管に設けられた流量調整弁と、加圧空気配管に設けられた空気流量調整弁とにより構成された浸漬型膜ろ過装置である。

【0007】上記浸漬型膜ろ過装置によれば、上方へ向かう被処理水の中へエアノズルによって直接空気が供給されるため気泡が大きくなり、微細な気泡に比べろ過膜の表面に接触し易くなる。また、気泡同士が合体するときの微細振動を生じ、ろ過膜洗浄効果が大きくなる。さらに、整流ガイドの角度可変フラップにより各ろ過膜パネルに気泡を均等に分布することができ、従って被処理水中の気泡分布が均等となり処理水の一様な流速が得られ、この点でもろ過膜の洗浄効果が向上する。さらに、上方へ向かう被処理水と気泡の混合比、該被処理水の流量を制御して、ろ過膜の間を通過する処理水速度と気泡の数量の調整を容易にできる。

【0008】また、本発明の別の態様は、上記浸漬型膜ろ過装置に加えて、更に、上記処理タンク下部の逆角錐状部に複数並設され、水流に向かう側の端部に角度可変フラップを備えた第1段目の整流ガイドと、該第1段目の整流ガイドとろ過膜カートリッジとの間に第1段目の整流ガイドとクロスする方向に複数並設され、第1段目の整流ガイドと同様な可変フラップを備えた第2段目の整流ガイドとを設置し、上方へ向かう気泡混合水の流れを分散整流し、各ろ過膜カートリッジに対して気泡の分布と被処理水の流速を平均化するように調整可能とした

浸漬型膜ろ過装置である。さらに、上記のろ過膜装置において、処理タンクの小径縦筒部と逆角錐状部の境に水平に粗いメッシュのネットを設置することにより、小径縦筒部からの気泡の吹き出し面積を広げることができ、より好適な課題解決の手段の浸漬型膜ろ過装置となる。上記浸漬型膜ろ過装置によれば、被処理水中の気泡の吹き出し面積を広げることができるので、後段の気泡混入水の整流作用を助ける手段となる。

【0009】さらに、本発明の更に別の態様では、逆角錐状の処理タンク下部の小径縦筒部に開口し、送出ポンプを介して処理水を処理タンクに送り込む処理水循環配管と、処理水循環配管に設けられた流量調整弁と、上記処理タンク下部の逆角錐状部に複数並設され、水流に向かう側の端部に角度可変フラップを備えた第1段目の整流ガイドと、該第1段目の整流ガイドの上方に第1段目の整流ガイドとクロスする方向に複数並設され、第1段目の整流ガイドと同様な可変フラップを備えた第2段目の整流ガイドと、第2段目の整流ガイドとろ過膜カートリッジの間に該カートリッジと平行に設置され、上方に開口する開口径が大きい多数のノズルを備えた複数の水平配置の空気ノズル管と、該空気ノズル管とマニホールド管を介して連通する加圧空気配管と、該加圧空気配管に設けられた空気流量調整弁と、空気ノズル管とろ過膜カートリッジの底部との間に同カートリッジと平行に縦方向に設置された整流板とにより構成され、処理タンク内で上方へ向かう処理水の流れを均等に整流した後、各ろ過膜カートリッジの隙間にノズルよりの適量の気泡が送られるようにした浸漬型膜ろ過装置である。上記浸漬型膜ろ過装置によれば、供給空気量を大きく、また、整流ガイドの角度可変フラップにより処理タンク内の上昇流の速度を均一化することができ、各ろ過膜パネルに気泡を均等に分布することができる。従って、被処理水中の気泡分布が均等となり被処理水の一様な流速が得られ、ろ過膜の洗浄効果が向上する。また、上方へ向かう処理水と気泡の混合比、被処理水の流量を制御して、ろ過膜の間を通過する被処理水の速度と気泡の数量の調整を容易とする効果がある。

【0010】なお、本発明の一態様に係るろ過膜洗浄方法は、上述した浸漬型膜ろ過装置における、上記処理水循環配管に設けられた流量調整弁と、空気配管に設けられた空気流量調整弁とを用い、被処理水と気泡の混合比、及び被処理水の流量を制御して、ろ過膜の間を通過する被処理水の速度と気泡の大きさを調整可能としている。

【0011】

【発明の実施の形態】以下に、本発明に係る浸漬型膜ろ過装置の実施形態を図面に基づいて詳細に説明する。

【第1の実施の形態】図1は第1の実施形態に係る浸漬型膜ろ過装置の全体を示す概略図である。この浸漬型膜ろ過装置は、大きく分けて、処理タンク1、該処理タン

ク1に配設された処理水循環配管と加圧空気配管、及び貯水タンクを備えている。上記処理タンク1は矩形断面を有し、その下部は、下方に向かうにつれて徐々に先細りする形状の逆角錐状部1bに形成され、該逆角錐状部1bの下部にはこれに続いて小径縦筒部1aが設けられている。また、処理タンク1内部の上方には、複数の伊過膜カートリッジ6が縦方向（上下方向）に互いに一定の間隔を隔てて配設されている。

【0012】該伊過膜カートリッジ6は、被処理水が活性汚泥処理などを通ったときに生じた微細な固形物と水の混合液に対して固液分離を行う機能をもつ。また、伊過膜カートリッジ6は、矩形の中枠の両側に多孔プレートが嵌め込まれた中空のパネルを、外側にMF膜（精密伊過膜）、内側に不織布を重ねた伊過膜で覆い、周囲の縁をシールしている。この伊過膜カートリッジ6の上方の隅には、伊過液を取り出して透過水配管8に通す通水孔が設けられており、複数の伊過膜カートリッジ6を間隔を揃えて整列させるために、周囲を補強材やクランプ等で互いに固定し、処理タンク1の中に取付けてある。

【0013】そして、上記伊過膜カートリッジ6の下部には、上下段にそれぞれ整流ガイド群5、7を配設している。該整流ガイド群5、7は、先端に可変フラップ5f、7hを設け、上下段の整流ガイド群5、7が互いに直交する向きに配設して、気泡50を混合した被処理水の気泡50を分散し、伊過膜カートリッジ6を通る気泡50の数量を均一にするものである。

【0014】次いで、この整流ガイド群5、7の構成を図2～図4に基づいて説明する。図2は、第1の実施形態に係る浸漬型伊過膜装置における処理タンク1の下部構造を示す拡大図であり、この部位では、処理タンク1に送給される被処理水と空気の混合、整流、及び気泡の分散が行われる。図3は図2のA-A線による断面図、図4は気泡流れ拡大用のネット31を配設した処理タンク下部の構造を示す部分断面図である。処理タンク1の整流装置は、処理タンク1の下部の逆角錐状部1bに複数並設し、第1段目の整流ガイドセット5と、第1段目の整流ガイドセット5の上部に、これと直交するように設けられた第2段目の整流ガイドセット7とにより構成されている。

【0015】上記第1段目の整流ガイドセット5は、図2に示すように、整流ガイド5a、5b、5c、5d、5eを備えている。このうち、上記整流ガイド5aは、垂直（上下方向）に添って中央に配設された、後述する角度可変フラップ5fを備えていない平板構造のガイドである。整流ガイド5b、5c、5d、5eは下降するにつれて徐々に中央側に向かうように傾斜し、流水に向かう側（被処理水が流れてくる上流側）の端部に角度可変フラップ5fを備えたものである。この角度可変フラップ5fは処理タンク1の外側に設けてある把手25により角度を変更することが可能であり、該フラップ5f

の角度を変更することにより、被処理水が入る整流ガイド5の入口の面積の大きさを調整することができる。なお、図示していないが、把手25には角度可変フラップ5fの回転軸の回転をロックするロック装置が設けてあり、処理タンク1の側面には、整流ガイド5による気泡の分散状態を監視する透明な板材料を嵌めた覗き窓19が配設されている。

【0016】また、上記第2段目の整流ガイドセット7も、図3に示すように、整流ガイド7a、7b、7c、7d、7e、7f、7gを備えている。このうち、上記整流ガイド7aは、垂直（上下方向）に添って中央に配設された、後述する角度可変フラップ7hを備えていない平板構造のガイドである。整流ガイド7b、7c、7d、7e、7f、7gは下降するにつれて徐々に中央側に向かうように傾斜し、流水に向かう側（被処理水が流れてくる上流側）の端部に角度可変フラップ7hを備えたものである。上記角度可変フラップ7hは処理タンク1の外側に設けてある把手27により角度変更が可能で、該可変フラップ7の角度を変更することにより、整流ガイド7の入口の面積を加減することができる。なお、図示していないが、把手27には可変フラップ7hの回転軸の回転をロックするロック装置が設けてあり、処理タンク1の側面には、整流ガイド7による気泡の分散状態を監視する透明な板材料を嵌めた覗き窓20が設けられている。

【0017】なお、図4に示すように、処理タンク1の下端部に形成された小径縦筒部1aと逆角錐状部1bの境に、水平方向に添って粗いメッシュのネット31を設置すれば、小径縦筒部1aからの気泡混合水の気泡分布を広げることができる。さらに、加圧空気配管3は、エアノズル4に接続されている。該エアノズル4は、処理タンク1の小径縦筒部1aの底部に配設され、空気を縦方向（上方）に吹き出して被処理水中に気泡を発生するものであり、加圧空気配管3には、該加圧空気配管3を開閉して空気等の流量を加減する空気流量調整弁11と、エアノズル4から吹き出す空気量を計測する空気流量計13とが設けられている。

【0018】処理水循環配管2は、処理タンク1の下部に設けられた小径縦筒部1aに接続され、その途中には、該処理水循環配管2を開閉して被処理水の流量を加減する流量調整弁12と、該被処理水の流量を計測する水流量計14と、処理水循環配管2を介して被処理水を処理タンク1に送り込む送水ポンプ15とが配設されている。次いで、貯水タンク9について説明する。処理タンク1の内部には被処理液が満たされており、上記伊過膜カートリッジ6は該被処理液中に浸漬され、透過した被処理液は集められて透過水配管8を介して処理タンク1の外へ取出し、貯水タンク9に溜められる。貯水タンク9からオーバーフローした透過水は回収配管17を通して回収され、貯水タンク9内の処理済水は送出配管1

8により次工程へ送られるようになっている。なお、8aは透過水用ベントを示す。さらに、16は処理タンク1からのオーバーフロー水を処理水配管2へ戻すオーバーフローリターン配管である。また、10は処理タンク1のヘッドスペースの圧力を大気に通じるエアベントである。

【0019】上記構成を有する第1の実施形態に係る浸漬型膜汚過装置による作用を以下に説明する。送水ポンプ15で送られる処理水は、汚過膜カートリッジ6の汚過能力に見合う流量に調整され、水流量計14で計測された流量を確かめながら流量調整弁12において流量を調整され、処理水配管2から処理タンク1の下部の小径縦筒部1aに入り、処理タンク1内を上昇する。一方、空気供給管3により供給された加圧空気は、空気流量計13で計測された空気流量を確かめながら、空気流量調整弁11において、被処理水に対する空気の適正混合比になるように流量を調整される。次いで、この空気はエアノズル4を経て小径縦筒部1aから吹き込まれ、大きな気泡となって被処理水と共に上昇し(図4に示した処理タンク1下部にネット31があれば、気泡混合水の気泡分布を広げ)、第1段目の整流ガイドセット5で図2における左右方向に気泡の分布を広げる。このとき、覗き窓19から整流ガイドセット5を通過した気泡の流れ状態を目視しながら、フラップ5fの角度を加減することにより気泡の分布割合を調整することができる。

【0020】このときの気泡の分散は、図2における左右方向だけであるので、図2の直角方向の断面を示す図3における左右方向の気泡分散を行うため、第2段目の整流ガイドセット7を通過させる。整流ガイドセット7は、第1段目の整流ガイドセット5と同様に、覗き窓20から整流ガイドセット7を通過した気泡の流れ状態を目視しながら、フラップ7hの角度を加減することにより気泡の分布割合を調整することができる。被処理水中に分散均一化された気泡は、被処理水と共に汚過膜カートリッジ6の間を均一な数量が通り抜け、汚過膜カートリッジ6に付着した微細な固形物を取り除くことにより、気泡による汚過膜カートリッジ6の表面の洗浄を行うことができる。被処理水の適当な流れ速度が汚過膜の汚過性能を向上させる。そして、汚過膜間隔に対し相対的に気泡の径が大きい方が膜の洗浄効果が大きく、また、大きい気泡同士が合体するときの方が処理水の振動エネルギーが大きく、膜壁洗浄効果も大きくなる。なお、被処理水が汚過膜を通過するための圧力は処理タンク1の水面と貯水タンク9の水面との水圧差(汚過膜カートリッジ内はカートリッジの外部に対し負圧となる)を利用しており、処理タンク1の液面高さはオーバーフローにより一定に保たれる。

【0021】

【第2の実施形態】第2の実施形態に係る浸漬型膜汚過装置は、第1の実施形態と異なり、図1に示した処理タ

ンク1の小径縦筒部1aの底部に設けたエアノズル4は配設していない。そして、汚過膜カートリッジ6の下部に、先端に角度可変フラップを備えた上下2段の整流ガイドのセット35、37を、互いに直交するように配設し、これによって、被処理水が上昇する際の流速の分布を均等になるように整流するものである。また、整流した被処理水の流れの中に汚過膜カートリッジ6と平行に複数のノズル管33を配設し、該ノズル管33には多数の開口径が大きいエアノズル33aを穿設することによって、該エアノズル33aから発生する気泡を均一に汚過膜カートリッジ6同士の隙間に通すものである。以下に、この第2の実施形態に係る浸漬型膜汚過装置の構成を図に基づいて説明する。

【0022】図5は第2の実施形態に係る浸漬型膜汚過装置による処理水整流機構、及び気泡発生機構を示す断面図、図6は図5におけるB-B線断面図である。処理タンク1の下部には整流ガイドセット35、37が配設されている。このうち、第1段目の整流ガイドセット35は、処理タンク1の下部に形成された逆角錐状部1bに複数並設したものであり、第2段目の整流ガイドセット37は、上記第1段目の整流ガイドセット35の上側に、この整流ガイドセット35と略直角にクロスするように設けられている。上記第1段目の整流ガイドセット35は、図6に示すように、整流ガイド35a、35b、35c、35d、35eを備えている。このうち、中央の整流ガイド35aは、垂直(上下方向)に配設され、角度可変フラップ35fを備えていない平板構造のガイドである。整流ガイド35b、35c、35d、35eは、下方に向かうにつれて中央側に傾斜しており、流水に向かう側(被処理水が流れる上流側)の端部に角度可変フラップ35fを備えている。この角度可変フラップ35fによって、上記整流ガイド35b、35c、35d、35eの流水に向かう側を揺動させて、その傾斜角度を自由に調整することができる。

【0023】また、上記角度可変フラップ35fは、処理タンク1の外側に設けてある把手36により角度変更が可能で、角度可変フラップ35fの角度を変更することにより、被処理水が入る整流ガイド35の入り口の面積の大きさを調整することができる。なお、図示していないが、把手36には可変フラップ35fの回転軸の回転をロックするロック装置が設けてある。そして、上記第1段目の整流ガイドセット35の上には、第2段目の整流ガイドセット37が配設されている。このガイドセット37は、図5に示すように、中央側に上下方向に配設された整流ガイド37aと、該整流ガイド37aの両側に複数配設され、その傾斜角を変えることが可能な角度可変フラップ37bとによって構成されている。

【0024】上記と同様に、該角度可変フラップ37bは処理タンク1の外側に設けてある把手38により角度変更が可能で、フラップ37bの角度を変更することに

より、整流ガイド37の入口の面積を加減することができる。なお、図示していないが、把手38には可変フラップ37bの回転軸の回転をロックするロック装置が設けてあり、上記第2段目の整流ガイドセット37の上部には、被処理水の上昇流に若干の流れ抵抗を与えることにより流速を均一化させるネット41が配設されている。そして、第2段目の整流ガイド37と汎過膜カートリッジ6の間には、該汎過膜カートリッジ6と略平行に複数の空気ノズル管33が配設されている。この空気ノズル管33は、上方に開口する複数列で多数の開口径の大きいエアノズル33aを備えており、また、図6に示すように、マニホールド管32を介して加圧空気配管3に連通している。この加圧空気配管3には、図5に示すように、空気流量調整弁11と空気流量計13とが設けられている。

【0025】さらに、上記空気ノズル管33と汎過膜カートリッジ6の底部との間には、各カートリッジ6に対応してガイド板38が配設されている。このガイド板38は、処理タンク1内で上方へ向かう被処理水の流れを整流すると共に、各汎過膜カートリッジ6の隙間に割り当てた、各空気ノズル管33のノズル33a列毎にセパレート（分割）し、各汎過膜カートリッジ6の隙間に均等に適量の気泡50が送られるようにしている。このガイド板38の側方には、気泡50の分散状態を監視する透明な板材料を嵌めた覗き窓39は処理タンク1に配設されている。

【0026】上記構成を有する第2の実施形態に係る浸漬型汎過装置の作用について説明する。まず、送水ポンプ15で送られてくる被処理水は、流量計14で計測された流量を確かめながら調整開閉弁12において流量を調整され、処理水配管2から処理タンク1の下部の小径縦筒部1aに入り、処理タンク1内を上昇する。このうち、第1段目の整流ガイドセット35で、図6における左右方向に被処理水の流れが広げられる。このとき、角度可変フラップ35fの角度を調整することにより被処理水の流れの分布を調整することができる。次いで、第2段目の整流ガイドセット37を被処理水が通過することにより、図5における左右方向に被処理水の流れが更に広げられる。被処理水がネット41を通過するときネット41の流れ抵抗により流速が均一化され、空気ノズル管33を通り過ぎるとき、エアノズル33aから空気が吹き出し、大きい気泡50が発生する。この被処理水中に分散均一化された気泡50は、ガイド板38に沿って上方に浮き上がり、汎過膜カートリッジ6の間を均一な数量が通り抜け、該汎過膜カートリッジ6に付着した微細な固形物を取り除く作用をする。

【0027】一方、エアノズル33aから被処理水へ供給される空気量は、流量計13で計測された空気流量を確かめながら、調整開閉弁11において、被処理水に対する空気の適正混合比になるように流量が調整される。

また、覗き窓39から、空気ノズル管33を通過しエアノズル33aから発生する気泡50の流れ状態を目視しながら、角度可変フラップ37bの角度を調整して被処理水の速度を調整し、汎過膜カートリッジ6の隙間に入っていく気泡の分布状態を確かめることができる。

【0028】

【発明の効果】本発明に係る膜汎過装置によれば、処理タンク下部から処理水配管を通して処理水を送り込むポンプと、加圧空気配管に連通し処理タンク下部に上方に開口するエアノズルと、処理水配管に設けられた流量調整弁と、加圧空気配管に設けられた空気流量調整弁とにより構成され、処理タンク下部と汎過膜カートリッジとの間に角度可変フラップを備えた整流ガイドを2組をクロスして2段階に備えたので、上方へ向かう被処理水の中へ直接空気が供給されるため気泡が大となり、微細気泡に比べ汎過膜表面に接触し易くなる。また、気泡同士が合体するときの微細振動を生じ、汎過膜洗浄効果が大きく、整流ガイドの可変角度フラップにより各汎過膜パネルに気泡を均等に分布することができる。従って、被処理水中の気泡分布が一様となり被処理水の一様な流速が得られ、この点でも汎過膜カートリッジの洗浄効果が向上する。また、上方へ向かう処理水と気泡の混合比、流量を制御して、汎過膜カートリッジの間を通過する処理水速度と気泡の数量の調整を容易とする効果がある。

【0029】また、エアノズル出口の先の処理タンクの底部に粗いメッシュのネットを設置したものは、被処理水中の気泡の吹き出し面積を広げることができるので、気泡混入水の整流作用を助ける手段となる。さらに、上記膜汎過装置は、処理タンクの下部の底部にエアノズルを設置せず、汎過膜カートリッジの下部に、先端に可変フラップを備えた整流ガイドを上下2段階に、上下段の整流ガイドが互いに直角方向となるように取付けて、被処理水の上昇流速分布を均等になるように整流し、整流した被処理水の流れの中に複数のノズル管を設置し、このノズル管に設けられた開口径が大きい多数のエアノズルから発生する大きい気泡を均一に汎過膜カートリッジ6の隙間に通す構成とすることによって、供給空気量を大きく、整流ガイドの角度可変フラップにより処理タンク内の上昇流の速度を均一化することができ、各汎過膜パネルに気泡を均等に分布することができる。従って、被処理水中の気泡分布が一様となり被処理水の一様な流速が得られ、汎過膜カートリッジの洗浄効果が向上する。また、上方へ向かう被処理水と気泡の混合比、流量を制御して、汎過膜カートリッジの間を通過する被処理水の速度と気泡の数量の調整を容易とする効果がある。

【図面の簡単な説明】

【図1】第1の実施形態に係る浸漬型汎過装置全体の概略図である。

【図2】図1に示す処理タンク下部の拡大詳細図であ

る。

【図3】図2のA-A線による断面図である。

【図4】図2に示す浸漬型膜過膜装置の下部にネットを配設した断面図である。

【図5】第2の実施形態に係る浸漬型膜過膜装置における処理タンク下部を示す拡大詳細図である。

【図6】図5のB-B線による断面図である。

【図7】従来の浸漬型膜過膜装置全体を示す断面図である。

【符号の説明】

- 1 処理タンク
- 2 処理水配管
- 3 加圧空気配管
- 4 エアノズル
- 5 第1段目の整流ガイド群

5f, 7h, 35f, 37b 角度可変フラップ

6 膜過膜カートリッジ

7 第2段目の整流ガイド群

8 透過水配管

11 空気流量調整弁

12 水流量調整弁

15 送水ポンプ

31 ネット

33 ノズル管

33a エアノズル

35 第1段目の整流ガイドセット

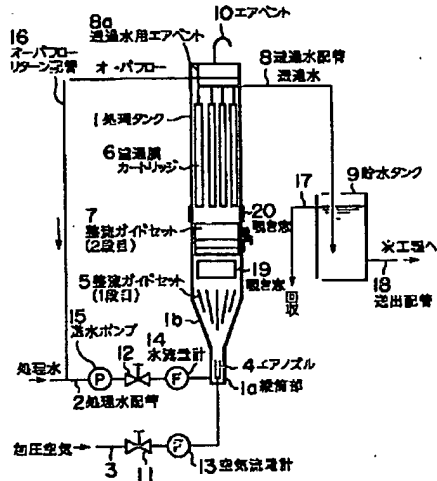
37 第2段目の整流ガイドセット

37a 整流ガイド

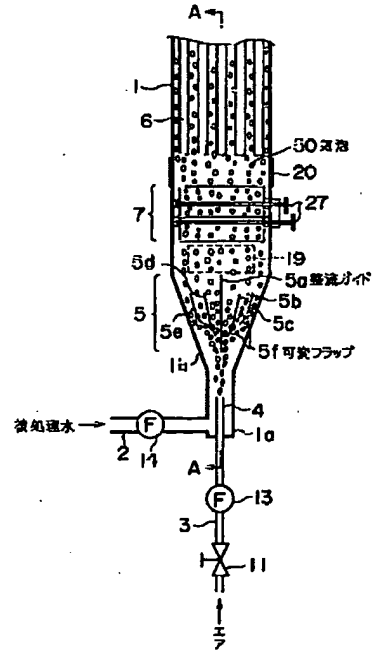
38 ガイド板

50 気泡

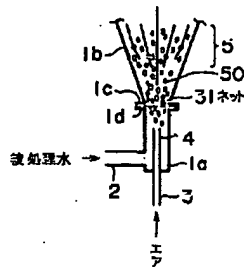
【図1】



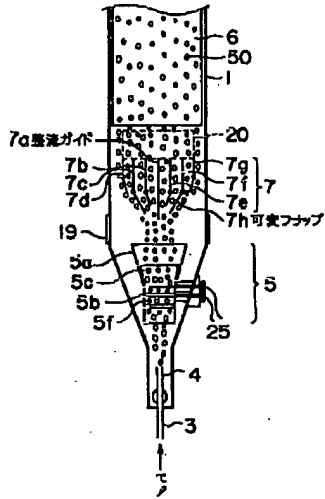
【図2】



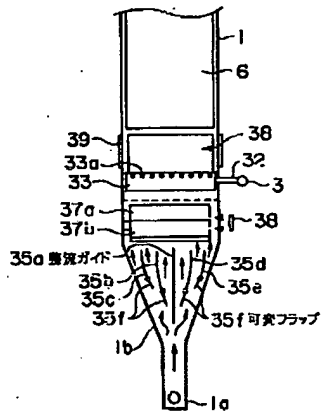
【図4】



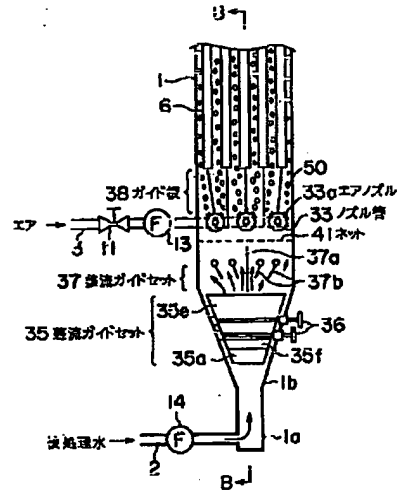
【図3】



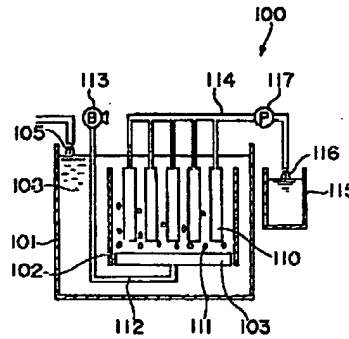
【図6】



【図5】



【図7】



フロントページの続き

(72)発明者 蒔田 伸二
愛知県名古屋市中村区岩塚町字高道1番地
三菱重工株式会社名古屋機器製作所内

Fターム(参考) 4D006 GA07 HA28 HA93 JA25A
JA29A JA31A JA33A KA43
KA45 KE01Q KE02Q MA06
PA02 PB08 PC62